

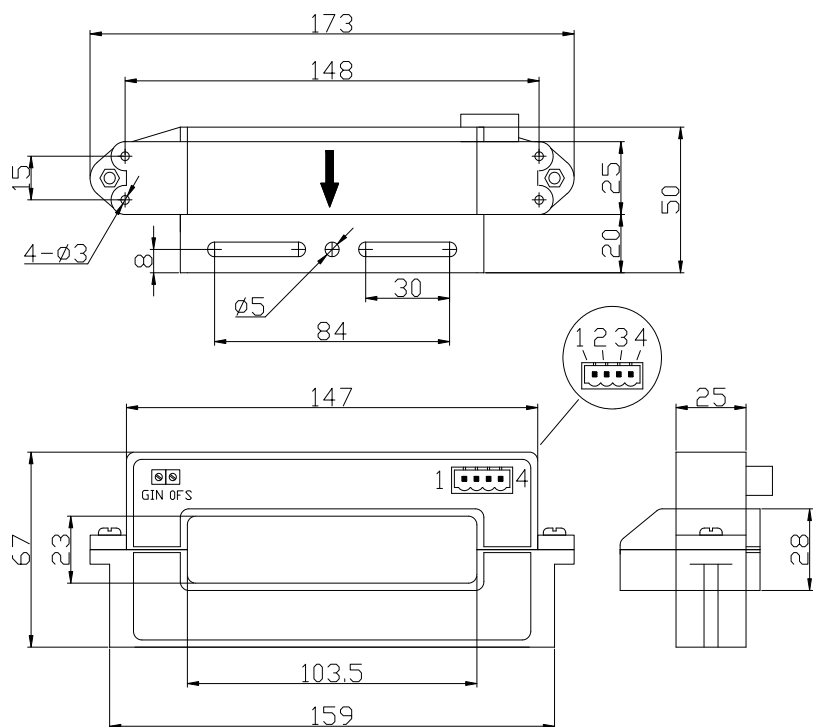


性能参数:

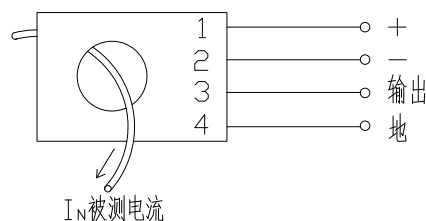
开环霍尔电流传感器: 额定电流 500...6000A RMS、开环霍尔直测式原理、可隔离测量 DC, AC, 脉冲电流

	型号	CHK-500Y2	CHK-1000Y2	CHK-2000Y2	CHK-3000Y2	CHK-6000Y2
IN	额定电流 (RMS)	500A	1000A	2000A	3000A	6000A
Ip	测量范围 (Ip-p)	0...±750A	0...±1500A	0...±3000A	0...±4500A	0...±9000A
VM	输出电压	输出额定值±4V, 对应原边额定电流 IN				
X	精度 (Ta =+25°C)	IN的±1.0%				
Vc	电源电压	±12...15V (±5%)				
Vi	绝缘电压	在原边与副边电路之间: 5KV 有效值/50Hz/1 分钟				
Voff	失调电压 (Ta =+25°C)	当原边电流 IN=0 时, 最大值: ±30mV				
Td	温漂 (-10°C...+70°C)	VM的 0.05%/°C				
L	线性度	≤ ±1%				
Tr	反应时间	≤ 10μS				
	di/dt	----				
f	频率范围	0...20KHz				
Ta	工作温度	-10°C...+70°C				
Ts	贮存温度	-40°C...+85°C				
Ic	耗电	25mA				
RL	负载电阻	>10KΩ				
RS	副边电阻 (Ta=+70°C)	----				
	原边电阻 (Ta=+70°C)	----				
W	重量	550g				

外形尺寸 (mm):



电路连接图:



端子说明:

- 1: 电源正 (+12...15V) 3: 输出端 (M)
- 2: 电源负 (-12...15V) 4: 公共地 (L: 0V)



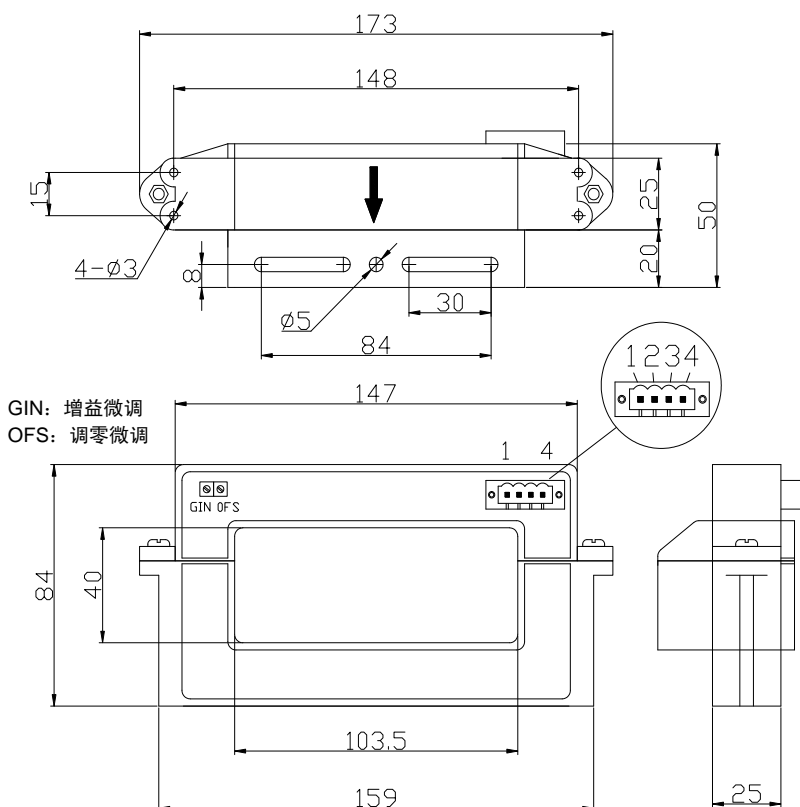


性能参数:

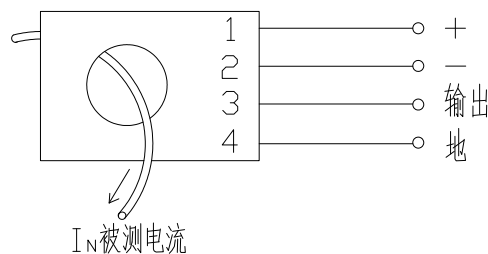
开环霍尔电流传感器: 额定电流 500...6000A RMS、开环霍尔直测式原理、可隔离测量 DC, AC, 脉冲电流

	型号	CHK-500Y21	CHK-1000Y21	CHK-2000Y21	CHK-3000Y21	CHK-6000Y21
I_N	额定电流 (RMS)	500A	1000A	2000A	3000A	6000A
I_p	测量范围 (I_p -p)	0...±750A	0...±1500A	0...±3000A	0...±4500A	0...±9000A
V_M	输出电压	输出额定值±4V, 对应原边额定电流 I_N				
X	精度 ($T_a = +25^\circ\text{C}$)	I_N 的±1.0%				
V_c	电源电压	±12...15V (±5%)				
V_i	绝缘电压	在原边与副边电路之间: 5KV 有效值/50Hz/1 分钟				
V_{off}	失调电压 ($T_a = +25^\circ\text{C}$)	当原边电流 $I_N=0$ 时, 最大值: ±30mV				
T_d	温漂 ($-10^\circ\text{C} \dots +70^\circ\text{C}$)	V_M 的 0.05%/°C				
L	线性度	≤ ±1%				
T_r	反应时间	≤ 10μS				
	di/dt	-----				
f	频率范围	0...20KHz				
T_a	工作温度	$-10^\circ\text{C} \dots +70^\circ\text{C}$				
T_s	贮存温度	$-40^\circ\text{C} \dots +85^\circ\text{C}$				
I_c	耗电	25mA				
R_L	负载电阻	>10KΩ				
R_S	副边电阻 ($T_a = +70^\circ\text{C}$)	-----				
	原边电阻 ($T_a = +70^\circ\text{C}$)	-----				
W	重量	550g				

外形尺寸 (mm):



电路连接图:



端子说明:

- 1: 电源正 (+12...15V)
 - 2: 电源负 (-12...15V)
 - 3: 输出端 (M)
 - 4: 公共地 (⊥: 0V)
- 输出端子型号: MC101-508M04

