

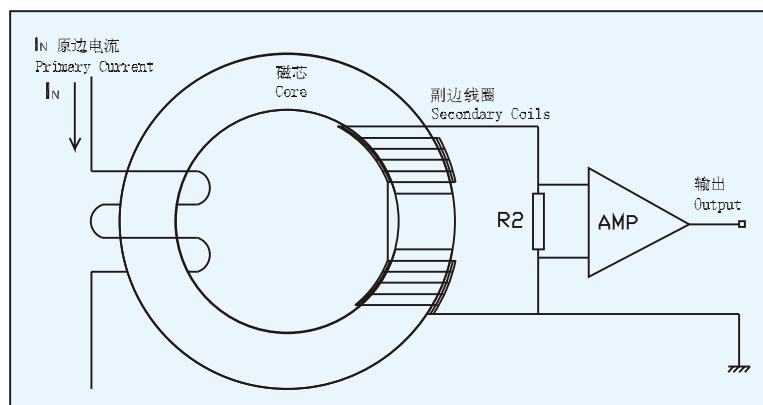
直流电流变送器

CHZ-0.02A~6000A(DC)

用于测量直流电流，输出直流标准信号，原边被测电流与副边输出信号电气隔离。

通用参数:

- 测量频率: DC
- 响应时间: <350mS
- 线性度: 0.5%
- 无测量插入损耗
- 测量DC电流, 输出直流标准信号
- 原边电流与副边输出信号高度隔离
- 电源耗电低, 可单电源供电, 供电范围宽



工作原理:

被测电流 I_N 流过导体时, 导体周围产生与电流成正比例的磁场, 该磁场由副边线圈测量, 其输出电压 V_H 与被测电流 I_N 成正比, 通过电子电路放大滤波并标定为需要的标准信号, 此信号精确反映原边电流有效值。

CHZ-系列直流电流变送器参数

| 型号(1) 符号 | 额定电流(2) I_N (A) | 频率 f (HZ) | 测量范围 I_P (A) | 输出 V_H (V)or I_M (mA) | 精度 $T_a=25^\circ\text{C}$ | 失调电压 V_{off} (mV) | 电源 V_c (V) | 耗电 I_c (mA) | 绝缘电压 V_i (KV) | 工作温度 T_a ($^\circ\text{C}$) | 重量 W (g) | 原边窗口 mm | 外形 No. |
|-------------|----------------------------|----------------|--------------------|------------------------------|------------------------------|------------------------|-----------------|------------------|--------------------|------------------------------------|---------------|------------|-----------|
| CHZ-*AP/# | 0.5/1/5/10/20/30 | DC | $I_N \times 120\%$ | #(2) | 0.5% | ± 30 | 24 | 30 | 2.5 | -25~+70 | 120 | PCB | 89 |
| CHZ-*AD/# | 0.02/0.05/0.1/0.5/1/5/8/10 | DC | $I_N \times 120\%$ | # | 0.5% | ± 30 | 24 | 30 | 2.5 | -25~+70 | 120 | 端子 | 01 |
| CHZ-*AD/# | 15/20/30 | DC | $I_N \times 120\%$ | # | 0.5% | ± 30 | 24 | 30 | 2.5 | -25~+70 | 130 | 端子 | 05 |
| CHZ-*S/# | 5/20/50/100/200/300 | DC | $I_N \times 120\%$ | # | 0.5% | ± 30 | 24 | 30 | 6 | -25~+85 | 240 | $\phi 20$ | 50 |
| CHZ-*G/# | 50/100/200/400/500/600 | DC | $I_N \times 120\%$ | # | 0.5% | ± 30 | 24 | 30 | 6 | -25~+85 | 360 | $\phi 35$ | 45 |
| CHZ-*T/# | 100/200/300/500/1000 | DC | $I_N \times 120\%$ | # | 0.5% | ± 30 | 24 | 30 | 6 | -25~+85 | 900 | $\phi 40$ | 17 |
| CHZ-*H/# | 300/500/1000/1500 | DC | $I_N \times 120\%$ | # | 0.5% | ± 30 | 24 | 30 | 6 | -25~+85 | 700 | $\phi 40$ | 19 |
| CHZ-*J/# | 500/1000/1500/2000 | DC | $I_N \times 120\%$ | # | 0.5% | ± 30 | 24 | 30 | 6 | -25~+85 | 2800 | $\phi 60$ | 23 |

CHZ-系列直流电流变送器参数 (原边窗口可开合)

| 型号(1) 符号 | 额定电流(2) I_N (A) | 频率 f (HZ) | 测量范围 I_P (A) | 输出 V_H (V)or I_M (mA) | 精度 $T_a=25^\circ\text{C}$ | 失调电压 V_{off} (mV) | 电源 V_c (V) | 耗电 I_c (mA) | 绝缘电压 V_i (KV) | 工作温度 T_a ($^\circ\text{C}$) | 重量 W (g) | 原边窗口 mm | 外形 No. |
|-------------|--------------------------|----------------|--------------------|------------------------------|------------------------------|------------------------|-----------------|------------------|--------------------|------------------------------------|---------------|------------|-----------|
| CHZ-*Y31/# | 100/200/400/600/800/1000 | DC | $I_N \times 120\%$ | # | 1.0% | ± 30 | 24 | 30 | 5 | -25~+85 | 260 | 16x64 | 77 |
| CHZ-*Y2/# | 500/1000/2000/3000 | DC | $I_N \times 120\%$ | # | 1.0% | ± 30 | 24 | 30 | 5 | -25~+85 | 550 | 23x103.5 | 78 |
| CHZ-*Y21/# | 600/1000/2000/3000 | DC | $I_N \times 120\%$ | # | 1.0% | ± 30 | 24 | 30 | 5 | -25~+85 | 660 | 40x103.5 | 79 |
| CHZ-*Y1/# | 1500/2000/3000/5000/6000 | DC | $I_N \times 120\%$ | # | 1.0% | ± 30 | 24 | 30 | 5 | -25~+85 | 800 | 50x165 | 80 |
| CHZ-*Y11/# | 1000/3000/6000 | DC | $I_N \times 120\%$ | # | 1.0% | ± 30 | 24 | 30 | 5 | -25~+85 | 1100 | 78x165 | 81 |
| CHZ-*Y0/# | 1000/2000/3000 | DC | $I_N \times 120\%$ | # | 1.0% | ± 30 | 24 | 30 | 5 | -25~+85 | 550 | 20.5x165 | 82 |

(1) 型号命名: 例CHZ-*AD/#, 如选用5A额定输入电流, 4~20mA

输出, 型号为CHZ-5AD/A1, 其余型号命名相同。(2) *—表示输入额定电流; #—输出额定值, 由A0、A1、A2、V0、V1、V2符号表示如下:

| #符号 | A0 | A1 | A2 | V0 | V1 | V2 |
|-----|--------|--------|--------|------|------|-------|
| 输出值 | 0~20mA | 4~20mA | 0~10mA | 0~5V | 1~5V | 0~10V |



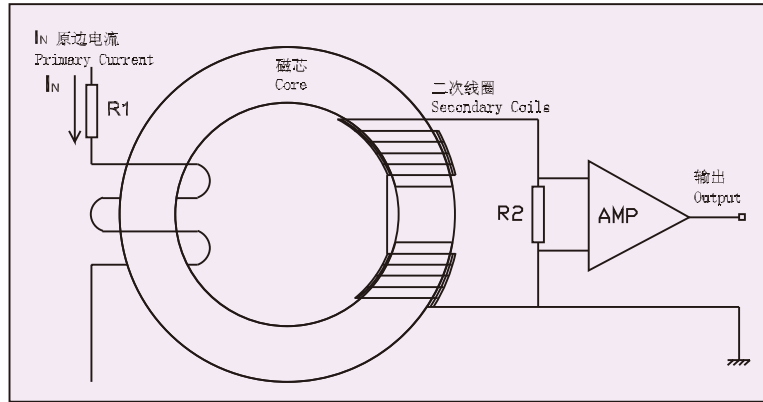
电压变送器

CHY-10V~15KV(AC), CHZ-0.1V~15KV(DC)

用于测量直流或交流电压，输出直流标准信号，原边被测电压与副边输出信号电气隔离。

通用参数：

- 测量频率：DC、50Hz(400Hz)
- 响应时间：<350ms
- 线性度：0.5%
- 无测量插入损耗
- 测量AC或DC电压，输出直流标准信号
- 原边电压与副边输出信号高度隔离
- 电源耗电低，可单电源供电，供电范围宽



工作原理：

被测电流 I_N 流过导体时，导体周围产生与电流成正比的磁场，该磁场由副边线圈测量，其输出电压 V_H 与被测电流 I_N 成正比，通过电子电路放大、滤波并标定为需要的标准信号。此信号精确反映原边电流有效值。

CHY—系列交流电压变送器参数

| 型号(1) 符号 | 额定电压(2) $V_N(V)$ | 频率 $f(HZ)$ | 测量范围 $V_P(V)$ | 输出 $V_M(V)$ 或 $I_M(mA)$ | 精度 $T_a=25^\circ C$ | 失调电压 $V_{off}(mV)$ | 电源 $V_c(V)$ | 耗电 $I_c(mA)$ | 绝缘电压 $V_i(KV)$ | 工作温度 $T_a(^{\circ}C)$ | 重量 $W(g)$ | 原边窗口 mm | 外形 No. |
|-------------|------------------------|---------------|--------------------|----------------------------|------------------------|-----------------------|----------------|-----------------|-------------------|--------------------------|--------------|--------------|-----------|
| CHY-*VP/# | 10/50/100/200/300/600 | AC | $V_N \times 120\%$ | #(2) | 0.5% | ± 30 | 24 | 30 | 2.5 | -25~+85 | 120 | PCB | 90 |
| CHY-*VS/# | 50/100/200/300/400/500 | AC | $V_N \times 120\%$ | # | 0.5% | ± 30 | 24 | 30 | 2.5 | -25~+85 | 240 | 端子 | 46 |
| CHY-*V/# | 50/100/200/300/400/500 | AC | $V_N \times 120\%$ | # | 0.5% | ± 30 | 24 | 30 | 6 | -25~+85 | 360 | 端子 | 34 |
| CHY-*VT/# | 500/1000/2000/3000 | AC | $V_N \times 120\%$ | # | 0.5% | ± 30 | 24 | 30 | 6 | -25~+85 | 650 | 端子 | 33 |
| CHY-*KV/# | 1/3/5KV | AC | $V_N \times 120\%$ | # | 0.5% | ± 30 | 24 | 30 | 10 | -25~+85 | 2000 | 端子 | 73 |
| CHY-*KV/# | 6/9KV | AC | $V_N \times 120\%$ | # | 0.5% | ± 30 | 24 | 30 | 15 | -25~+85 | 2500 | 端子 | 48 |
| CHY-*KV/# | 10/12/15/KV | AC | $V_N \times 120\%$ | # | 0.5% | ± 30 | 24 | 30 | 20 | -25~+85 | 2500 | 端子 | 48 |

CHY-系列交流电压变送器参数（两线制4~20mA输出）

| 型号(1) 符号 | 额定电压(2) $V_N(V)$ | 频率 $f(HZ)$ | 测量范围 $V_P(V)$ | 输出电流 $I_M(mA)$ | 精度 $T_a=25^\circ C$ | 失调电流 $I_{off}(mA)$ | 电源 $V_c(V)$ | 耗电 $I_c(mA)$ | 绝缘电压 $V_i(KV)$ | 工作温度 $T_a(^{\circ}C)$ | 重量 $W(g)$ | 原边窗口 mm | 外形 No. |
|-------------|------------------------|---------------|--------------------|-------------------|------------------------|-----------------------|----------------|-----------------|-------------------|--------------------------|--------------|--------------|-----------|
| CHY-*VS/A4 | 50/100/200/300/400/500 | AC | $V_N \times 120\%$ | 4~20mA | 0.5% | ± 0.2 | 24 | 30 | 2.5 | -25~+85 | 240 | 端子 | 46 |
| CHY-*V/A4 | 50/100/200/300/400/500 | AC | $V_N \times 120\%$ | 4~20mA | 0.5% | ± 0.2 | 24 | 30 | 6 | -25~+85 | 360 | 端子 | 34 |
| CHY-*VT/A4 | 500/1000/2000/3000 | AC | $V_N \times 120\%$ | 4~20mA | 0.5% | ± 0.2 | 24 | 30 | 6 | -25~+85 | 650 | 端子 | 33 |
| CHY-*KV/A4 | 1/3/5KV | AC | $V_N \times 120\%$ | 4~20mA | 0.5% | ± 0.2 | 24 | 30 | 10 | -25~+85 | 2000 | 端子 | 73 |

CHZ—系列直流电压变送器参数

| 型号(1) 符号 | 额定电压(2) $V_N(V)$ | 频率 $f(HZ)$ | 测量范围 $V_P(V)$ | 输出 $V_M(V)$ 或 $I_M(mA)$ | 精度 $T_a=25^\circ C$ | 失调电压 $V_{off}(mV)$ | 电源 $V_c(V)$ | 耗电 $I_c(mA)$ | 绝缘电压 $V_i(KV)$ | 工作温度 $T_a(^{\circ}C)$ | 重量 $W(g)$ | 原边窗口 mm | 外形 No. |
|-------------|------------------------------|---------------|--------------------|----------------------------|------------------------|-----------------------|----------------|-----------------|-------------------|--------------------------|--------------|--------------|-----------|
| CHZ-*VP/# | 0.1/1/10/50/100/300/500/1000 | DC | $V_N \times 120\%$ | #(2) | 0.5% | ± 30 | 24 | 90 | 2.5 | -25~+70 | 120 | PCB | 90 |
| CHZ-*VD/# | 5/10/50/100/200/300/500/800 | DC | $V_N \times 120\%$ | # | 0.5% | ± 30 | 24 | 90 | 2.5 | -25~+70 | 120 | 端子 | 01 |
| CHZ-*V/# | 50/100/500 | DC | $V_N \times 120\%$ | # | 0.5% | ± 30 | 24 | 90 | 6 | -25~+85 | 360 | 端子 | 52 |
| CHZ-*VT/# | 500/1000/2000/3000 | DC | $V_N \times 120\%$ | # | 0.5% | ± 30 | 24 | 90 | 6 | -25~+85 | 650 | 端子 | 53 |
| CHZ-*KV/# | 1/3/5KV | DC | $V_N \times 120\%$ | # | 0.5% | ± 30 | 24 | 30 | 10 | -25~+85 | 2000 | 端子 | 73 |
| CHZ-*KV/# | 6/9KV | DC | $V_N \times 120\%$ | # | 0.5% | ± 30 | 24 | 30 | 15 | -25~+85 | 2500 | 端子 | 48 |
| CHZ-*KV/# | 10/12/15KV | DC | $V_N \times 120\%$ | # | 0.5% | ± 30 | 24 | 30 | 20 | -25~+85 | 2500 | 端子 | 48 |

(1)型号命名:例CHY-*VS/#, 如选用50V额定输入电压, 4~20mA 输出, 型号为CHY-50VS/A1, 其余型号命名相同。(2)*一表示输入额定电压; #—输出额定值, 由A0、A1、A2、V0、V1、V2符号表示如下:

| #符号 | A0 | A1 | A2 | V0 | V1 | V2 |
|-----|--------|--------|--------|------|------|-------|
| 输出值 | 0~20mA | 4~20mA | 0~10mA | 0~5V | 1~5V | 0~10V |

