

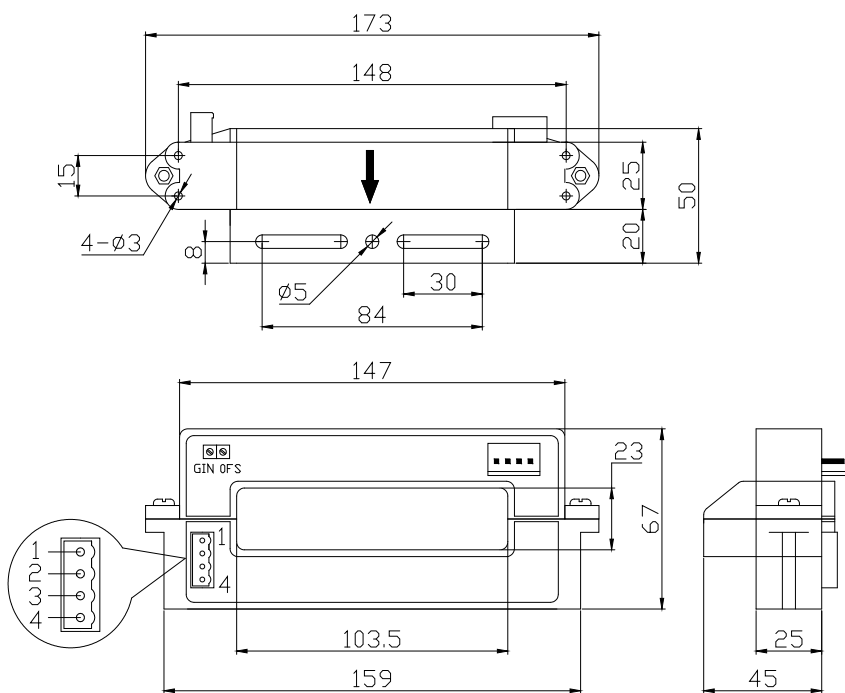


性能参数:

直流电流变送器: 额定电流 500A...3000A (DC)、可隔离测量直流电流、输出 0...5V 标准直流信号

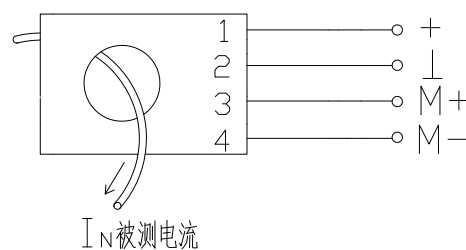
	型号	CHZ-500Y2/V0	CHZ-1000Y2/V0	CHZ-2000Y2/V0	CHZ-3000Y2/V0
IN	额定电流 (DC)	500A	1000A	2000A	3000A
Ip	测量范围 (DC)	0...±600A	0...±1200A	0...±2400A	0...±3600A
RM	测量电阻	>10KΩ			
VM	输出电压 (DC)	输出额定值 0...5V (DC), 对应原边电流 0...IN			
KN	匝数比	----			
X	精度 (Ta = +25℃)	IN 的±1.0%			
Vc	电源电压	+24V (±5%)			
Vi	绝缘电压	在原边与副边电路之间: 5KV 有效值/50Hz/1 分钟			
Voff	失调电压 (Ta = +25℃)	当原边电流 IN=0 时, 最大值: ±30mV			
Td	温漂 (-25℃...+85℃)	VM 的 0.05%/℃			
L	线性度	≤ ±0.5%			
Tr	反应时间	≤ 350ms			
	di/dt	----			
f	频率范围	DC			
Ta	工作温度	-25℃...+85℃			
Ts	贮存温度	-40℃...+90℃			
Ic	耗电	30mA+IM (输出电流)			
RS	副边电阻 (Ta = +70℃)	----			
RN	原边电阻 (Ta = +70℃)	----			
W	重量	550g			

外形尺寸 (mm):



OFS: 调零微调 GIN: 增益微调

电路连接图:



端子说明:

- 1 端: 电源正 (+24V)
- 2 端: 电源地 (⊥: 0V)
- 3 端: 输出正 (M+)
- 4 端: 输出负 (M-)





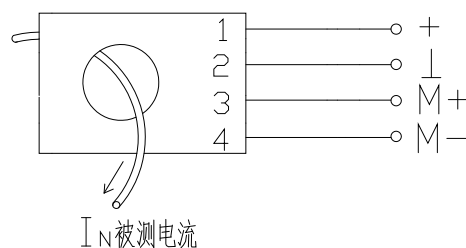
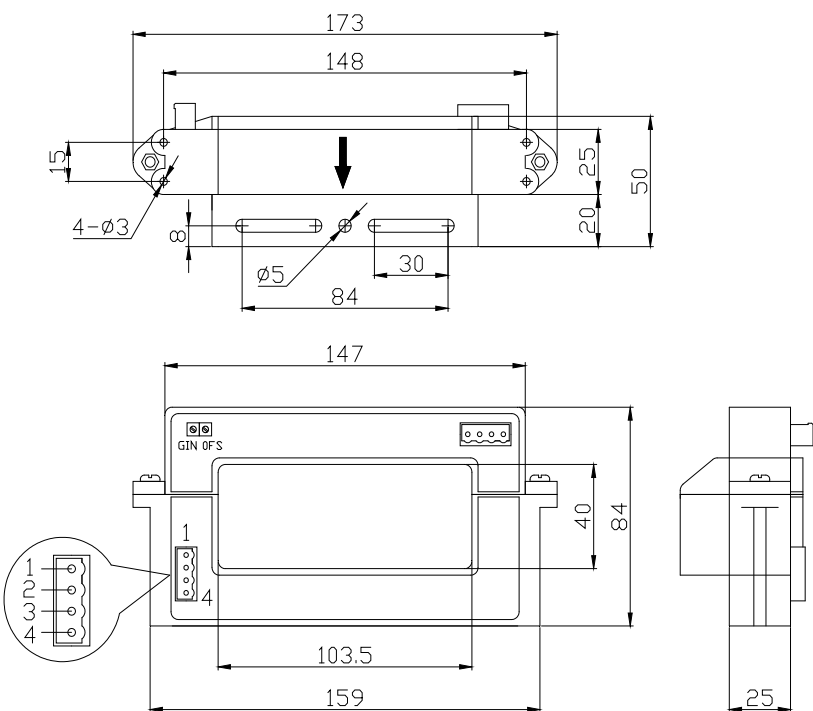
性能参数:

直流电流变送器: 额定电流 1000A...6000A (DC)、可隔离测量直流电流、输出 0...5V 标准直流信号

	型号	CHZ-1000Y21/V0	CHZ-2000Y21/V0	CHZ-3000Y21/V0	CHZ-6000Y21/V0
IN	额定电流 (DC)	1000A	2000A	3000A	6000A
Ip	测量范围 (DC)	0...±1200A	0...±2400A	0...±3600A	0...±7200A
RM	测量电阻	>10KΩ			
VM	输出电压 (DC)	输出额定值 0...5V (DC), 对应原边电流 0...IN			
KN	匝数比	-----			
X	精度 (Ta = +25℃)	IN 的±1.0%			
Vc	电源电压	+24V (±5%)			
Vi	绝缘电压	在原边与副边电路之间: 5KV 有效值/50Hz/1 分钟			
Voff	失调电压 (Ta = +25℃)	当原边电流 IN=0 时, 最大值: ±30mV			
Td	温漂 (-25℃...+85℃)	VM 的 0.05%/℃			
L	线性度	≤ ±0.5%			
Tr	反应时间	≤ 350mS			
	di/dt	-----			
f	频率范围	DC			
Ta	工作温度	-25℃...+85℃			
Ts	贮存温度	-40℃...+90℃			
Ic	耗电	30mA+IM (输出电流)			
RS	副边电阻 (Ta=+70℃)	-----			
RN	原边电阻 (Ta=+70℃)	-----			
W	重量	660g			

外形尺寸 (mm):

电路连接图:



端子说明:

- 1 端: 电源正 (+24V) 3 端: 输出正 (M+)
2 端: 电源地 (⊥: 0V) 4 端: 输出负 (M-)



OFS: 调零微调 GIN: 增益微



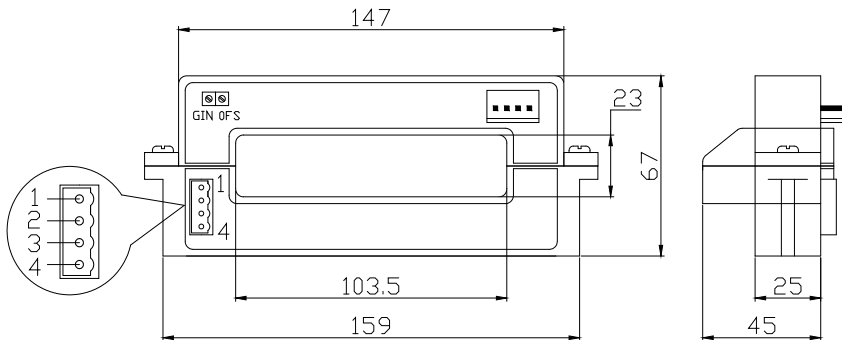
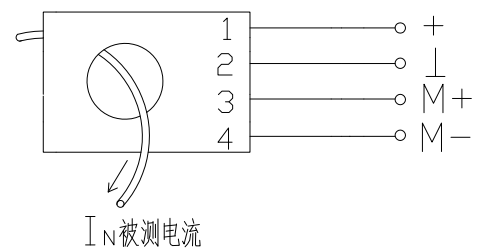
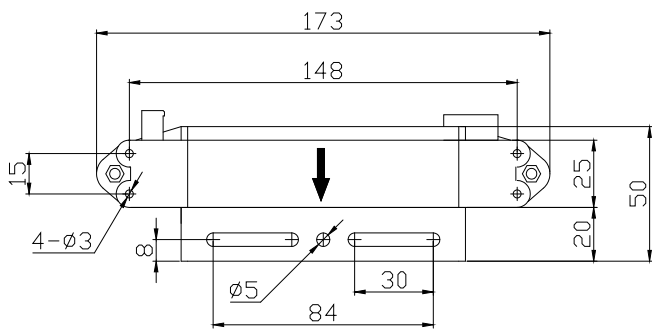
性能参数:

直流电流变送器: 额定电流 500A...3000A (DC)、可隔离测量直流电流、输出 0...20mA 标准直流信号

	型号	CHZ-500Y2/A0	CHZ-1000Y2/A0	CHZ-2000Y2/A0	CHZ-3000Y2/A0
IN	额定电流 (DC)	500A	1000A	2000A	3000A
Ip	测量范围 (DC)	0...±600A	0...±1200A	0...±2400A	0...±3600A
RM	测量电阻	<300Ω			
IM	输出电流 (DC)	输出额定值 0...20mA (DC), 对应原边电流 0...IN			
KN	匝数比	----			
X	精度 (Ta = +25℃)	IN 的±1.0%			
Vc	电源电压	+24V (±5%)			
Vi	绝缘电压	在原边与副边电路之间: 5KV 有效值/50Hz/1 分钟			
Ioff	失调电流 (Ta = +25℃)	当原边电流 IN=0 时, 最大值: 0/4mA±0.3mA			
Td	温漂 (-25℃...+85℃)	IM 的 0.05%/℃			
L	线性度	≤ ±0.5%			
Tr	反应时间	≤ 350mS			
	di/dt	----			
f	频率范围	DC			
Ta	工作温度	-25℃...+85℃			
Ts	贮存温度	-40℃...+90℃			
Ic	耗电	30mA+IM (输出电流)			
RS	副边电阻 (Ta=+70℃)	----			
RN	原边电阻 (Ta=+70℃)	----			
W	重量	550g			

外形尺寸 (mm):

电路连接图:



端子说明:

- 1 端: 电源正 (+24V)
- 2 端: 电源地 (⊥: 0V)
- 3 端: 输出正 (M+)
- 4 端: 输出负 (M-)



OFS: 调零微调 GIN: 增益微调



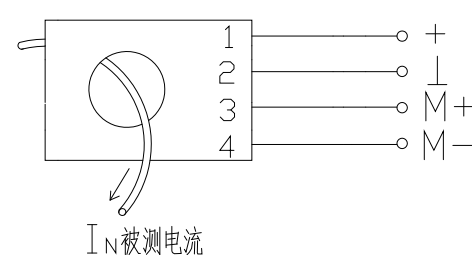
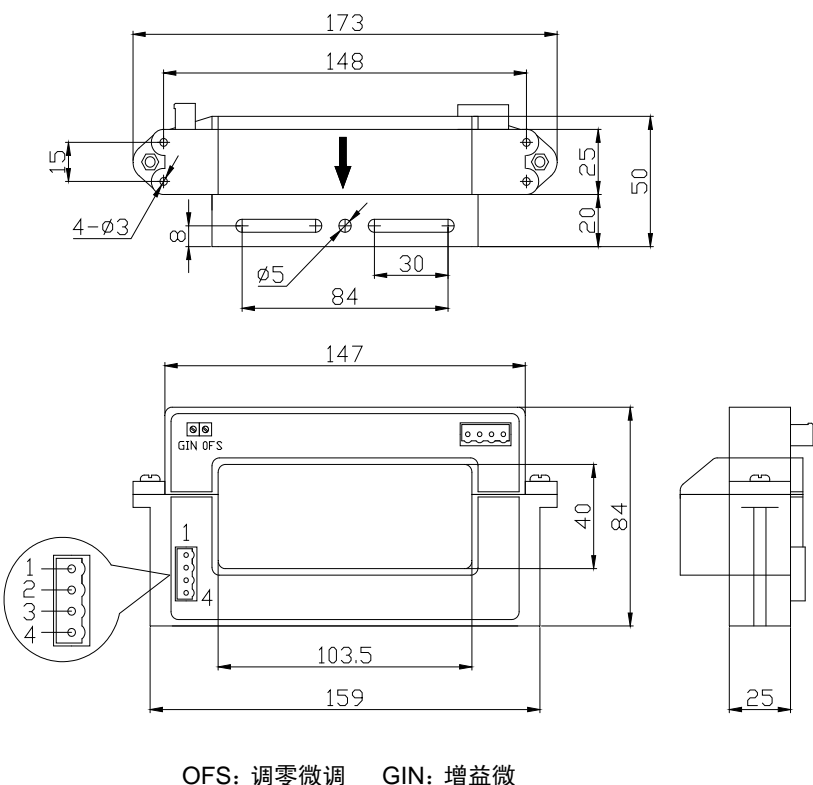
性能参数:

直流电流变送器: 额定电流 1000A...6000A (DC)、可隔离测量直流电流、输出 0...20mA 标准直流信号

	型号	CHZ-1000Y21/A0	CHZ-2000Y21/A0	CHZ-3000Y21/A0	CHZ-6000Y21/A0
IN	额定电流 (DC)	1000A	2000A	3000A	6000A
Ip	测量范围 (DC)	0...±1200A	0...±2400A	0...±3600A	0...±7200A
RM	测量电阻	<300Ω			
IM	输出电流 (DC)	输出额定值 0...20mA (DC), 对应原边电流 0...IN			
KN	匝数比	-----			
X	精度 (Ta = +25℃)	IN 的±1.0%			
Vc	电源电压	+24V (±5%)			
Vi	绝缘电压	在原边与副边电路之间: 5KV 有效值/50Hz/1 分钟			
Ioff	失调电流 (Ta = +25℃)	当原边电流 IN=0 时, 最大值: ±0.3mA			
Td	温漂 (-25℃...+85℃)	IM 的 0.05%/℃			
L	线性度	≤ ±0.5%			
Tr	反应时间	≤ 350mS			
	di/dt	-----			
f	频率范围	DC			
Ta	工作温度	-25℃...+85℃			
Ts	贮存温度	-40℃...+90℃			
Ic	耗电	30mA+IM (输出电流)			
RS	副边电阻 (Ta=+70℃)	-----			
RN	原边电阻 (Ta=+70℃)	-----			
W	重量	660g			

外形尺寸 (mm):

电路连接图:



端子说明:

- 1 端: 电源正 (+24V)
- 2 端: 电源地 (⊥: 0V)
- 3 端: 输出正 (M+)
- 4 端: 输出负 (M-)



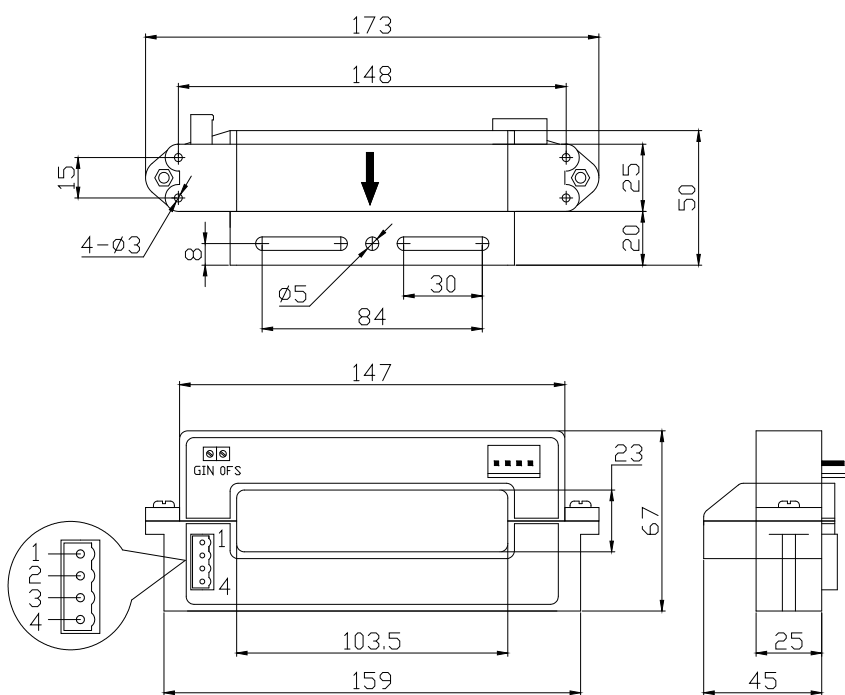


性能参数:

直流电流变送器: 额定电流 500A...3000A (DC)、可隔离测量直流电流、输出 4...20mA 标准直流信号

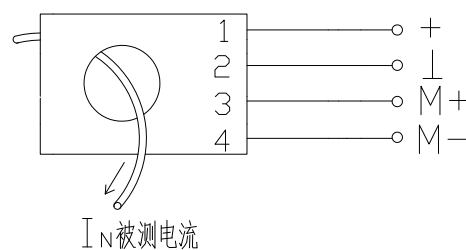
	型号	CHZ-500Y2/A1	CHZ-1000Y2/A1	CHZ-2000Y2/A1	CHZ-3000Y2/A1
IN	额定电流 (DC)	500A	1000A	2000A	3000A
Ip	测量范围 (DC)	0...±600A	0...±1200A	0...±2400A	0...±3600A
RM	测量电阻	<300Ω			
IM	输出电流 (DC)	输出额定值 4...20mA (DC), 对应原边电流 0...IN			
KN	匝数比	-----			
X	精度 (Ta = +25℃)	IN 的±1.0%			
Vc	电源电压	+24V (±5%)			
Vi	绝缘电压	在原边与副边电路之间: 5KV 有效值/50Hz/1 分钟			
Ioff	失调电流 (Ta = +25℃)	当原边电流 IN=0 时, 最大值: 0/4mA±0.3mA			
Td	温漂 (-25℃...+85℃)	IM 的 0.05%/℃			
L	线性度	≤ ±0.5%			
Tr	反应时间	≤ 350mS			
	di/dt	-----			
f	频率范围	DC			
Ta	工作温度	-25℃...+85℃			
Ts	贮存温度	-40℃...+90℃			
Ic	耗电	30mA+IM (输出电流)			
RS	副边电阻 (Ta=+70℃)	-----			
RN	原边电阻 (Ta=+70℃)	-----			
W	重量	550g			

外形尺寸 (mm):



OFS: 调零微调 GIN: 增益微调

电路连接图:



端子说明:

- 1 端: 电源正 (+24V)
- 2 端: 电源地 (⊥: 0V)
- 3 端: 输出正 (M+)
- 4 端: 输出负 (M-)





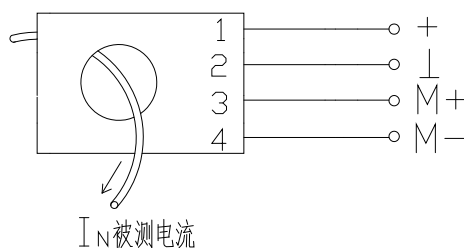
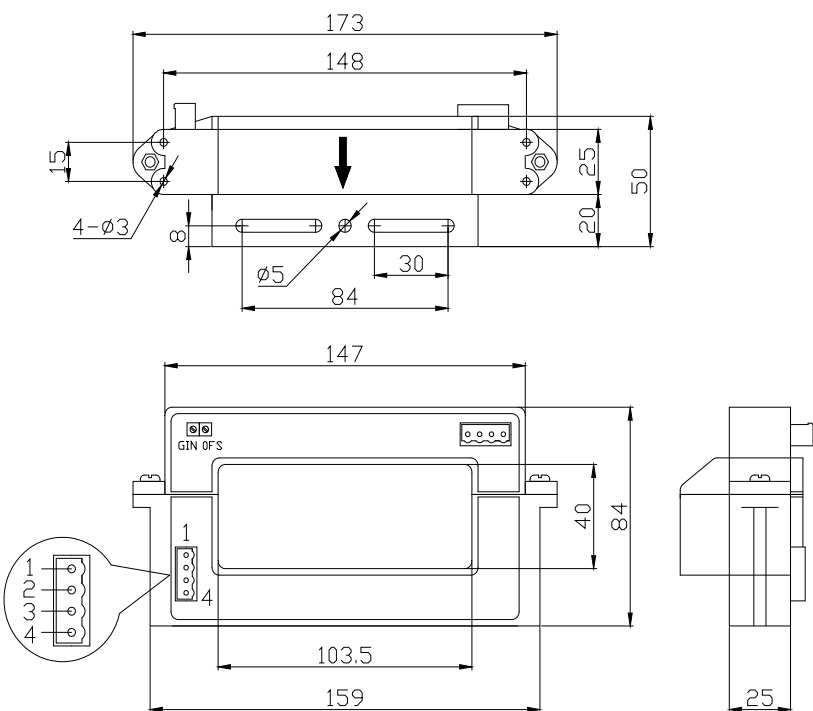
性能参数:

直流电流变送器: 额定电流 1000A...6000A (DC)、可隔离测量直流电流、输出 4...20mA 标准直流信号

	型号	CHZ-1000Y21/A1	CHZ-2000Y21/A1	CHZ-3000Y21/A1	CHZ-6000Y21/A1
IN	额定电流 (DC)	1000A	2000A	3000A	6000A
Ip	测量范围 (DC)	0...±1200A	0...±2400A	0...±3600A	0...±7200A
RM	测量电阻	<300Ω			
IM	输出电流 (DC)	输出额定值 4...20mA (DC), 对应原边电流 0...IN			
KN	匝数比	-----			
X	精度 (Ta = +25℃)	IN 的±1.0%			
Vc	电源电压	+24V (±5%)			
Vi	绝缘电压	在原边与副边电路之间: 5KV 有效值/50Hz/1 分钟			
Ioff	失调电流 (Ta = +25℃)	当原边电流 IN=0 时, 最大值: ±0.3mA			
Td	温漂 (-25℃...+85℃)	IM 的 0.05%/℃			
L	线性度	≤ ±0.5%			
Tr	反应时间	≤ 350mS			
	di/dt	-----			
f	频率范围	DC			
Ta	工作温度	-25℃...+85℃			
Ts	贮存温度	-40℃...+90℃			
Ic	耗电	30mA+IM (输出电流)			
RS	副边电阻 (Ta=+70℃)	-----			
RN	原边电阻 (Ta=+70℃)	-----			
W	重量	660g			

外形尺寸 (mm):

电路连接图:



端子说明:

- 1 端: 电源正 (+24V)
- 2 端: 电源地 (⊥: 0V)
- 3 端: 输出正 (M+)
- 4 端: 输出负 (M-)



OFS: 调零微调 GIN: 增益微