

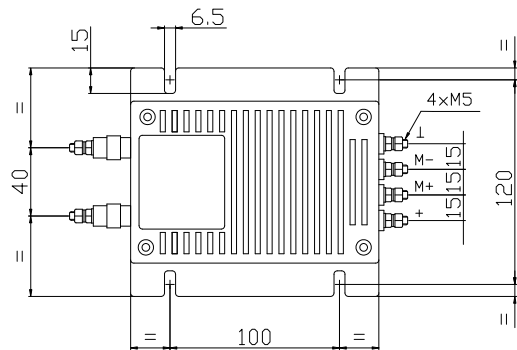
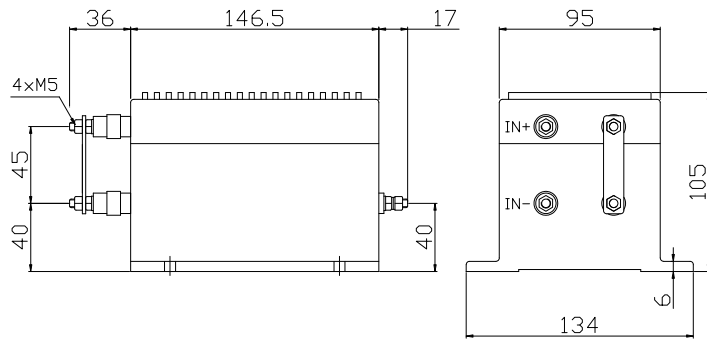


## 性能参数:

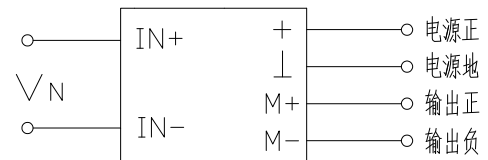
直流电压变送器: 额定电压 1000V...5000V DC、可隔离测量直流电压、输出 0...5V 标准直流信号

	型号	CHZ-1KV/V0	CHZ-2KV/V0	CHZ-3KV/V0	CHZ-4KV/V0	CHZ-5KV/V0
V <sub>N</sub>	额定电压 (DC)	1000V	2000V	3000V	4000V	5000V
V <sub>p</sub>	测量范围 (DC)	0...1200V	0...2400V	0...3600V	0...4800V	0...6000V
R <sub>M</sub>	测量电阻	>100KΩ				
V <sub>M</sub>	测量电压 (输出电压)	输出额定值 0...5V (DC), 对应原边电压 0...V <sub>N</sub>				
KN	匝数比	-----				
X	精度 (T <sub>a</sub> = +25°C)	V <sub>N</sub> 的 ±1.0%				
V <sub>c</sub>	电源电压	+24V (±5%)				
V <sub>i</sub>	绝缘电压	在原边与副边电路之间: 10KV 有效值/50Hz/1 分钟				
V <sub>off</sub>	失调电压 (T <sub>a</sub> = +25°C)	当原边电压 V <sub>N</sub> =0 时, 最大值: ±30mV				
T <sub>d</sub>	温漂 (T <sub>a</sub> = -25...+85°C)	V <sub>M</sub> 的 0.05%/°C				
L	线性度	< 0.5%				
Tr	反应时间	< 0.35S				
	di/dt	-----				
f	频率范围	DC				
T <sub>a</sub>	工作温度	-25°C...+85°C				
T <sub>s</sub>	贮存温度	-40°C...+90°C				
I <sub>c</sub>	耗电	30 mA+I <sub>M</sub> (输出电流)				
R <sub>s</sub>	副边内阻 (T <sub>a</sub> = +70°C)	36Ω				
R <sub>N</sub>	原边内阻 (T <sub>a</sub> = +70°C)	85KΩ+R1 (内置限流电阻)				
W	重量	2000g				

## 外形尺寸 (mm):



## 电路连接图:

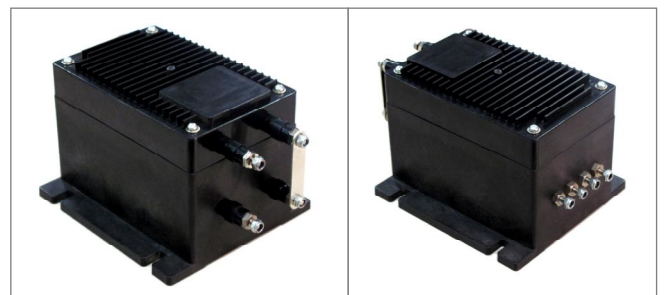


端子说明:

原边 IN+: 输入电压正  
IN-: 输入电压负

副边:

+ : 电源正 (+24V)  
⊥ : 电源地 (0V)  
M+ : 输出正  
M- : 输出负



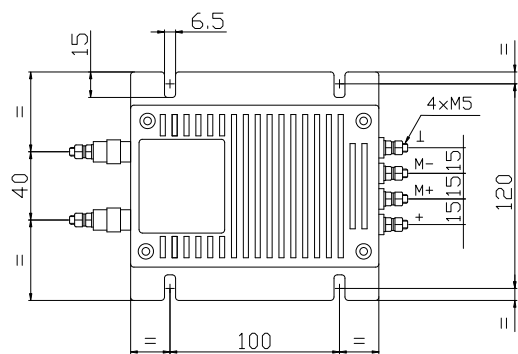
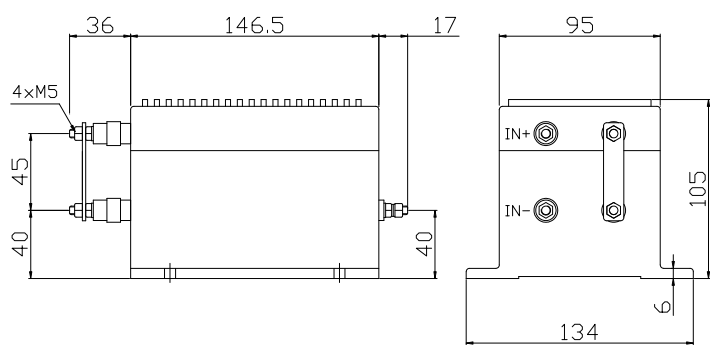


## 性能参数:

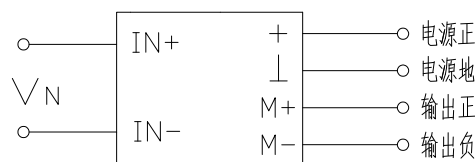
直流电压变送器: 额定电压 1000V...5000V DC、可隔离测量直流电压、输出 0...20mA 标准直流信号

	型号	CHZ-1KV/A0	CHZ-2KV/A0	CHZ-3KV/A0	CHZ-4KV/A0	CHZ-5KV/A0
V <sub>N</sub>	额定电压 (DC)	1000V	2000V	3000V	4000V	5000V
V <sub>p</sub>	测量范围 (DC)	0...1200V	0...2400V	0...3600V	0...4800V	0...6000V
R <sub>s</sub>	测量电阻	<300Ω				
I <sub>m</sub>	测量电流 (输出电流)	输出额定值 0...20mA (DC), 对应原边电压 0...V <sub>N</sub>				
KN	匝数比	-----				
X	精度 (T <sub>a</sub> = +25℃)	V <sub>N</sub> 的 ±1.0%				
V <sub>c</sub>	电源电压	+24V (±5%)				
V <sub>i</sub>	绝缘电压	在原边与副边电路之间: 10KV 有效值/50Hz/1 分钟				
I <sub>off</sub>	失调电流 (T <sub>a</sub> = +25℃)	当原边电流 V <sub>N</sub> =0 时, 最大值: ±0.2mA				
T <sub>d</sub>	温漂 (T <sub>a</sub> = -25...+85℃)	I <sub>m</sub> 的 0.05%/℃				
L	线性度	< 0.5%				
Tr	反应时间	< 0.35S				
	di/dt	-----				
f	频率范围	DC				
T <sub>a</sub>	工作温度	-25℃...+85℃				
T <sub>s</sub>	贮存温度	-40℃...+90℃				
I <sub>c</sub>	耗电	30 mA + I <sub>m</sub> (输出电流)				
R <sub>s</sub>	副边内阻 (T <sub>a</sub> = +70℃)	36Ω				
R <sub>N</sub>	原边内阻 (T <sub>a</sub> = +70℃)	85KΩ + R1 (内置限流电阻)				
W	重量	2000g				

## 外形尺寸 (mm):



## 电路连接图:

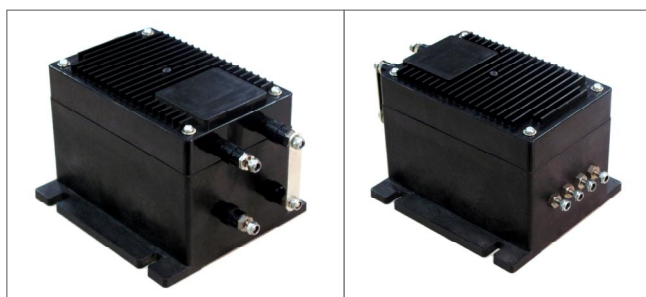


### 端子说明:

原边 IN+: 输入电压正  
IN-: 输入电压负

### 副边:

+: 电源正 (+24V)  
0: 电源地 (0V)  
M+: 输出正  
M-: 输出负



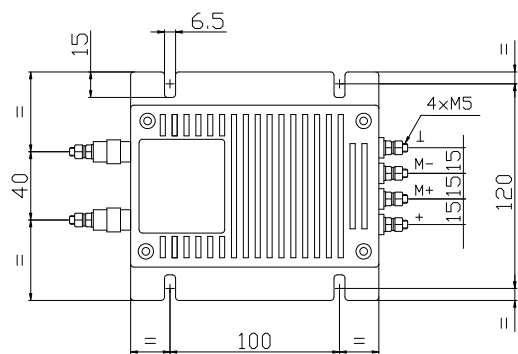
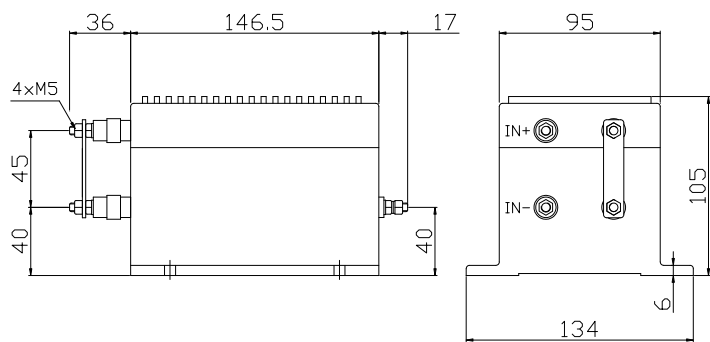


## 性能参数:

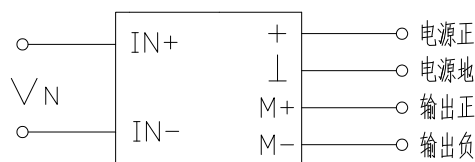
直流电压变送器: 额定电压 1000V...5000V DC、可隔离测量直流电压、输出 4...20mA 标准直流信号

	型号	CHZ-1KV/A1	CHZ-2KV/A1	CHZ-3KV/A1	CHZ-4KV/A1	CHZ-5KV/A1
V <sub>N</sub>	额定电压 (DC)	1000V	2000V	3000V	4000V	5000V
V <sub>p</sub>	测量范围 (DC)	0...1200V	0...2400V	0...3600V	0...4800V	0...6000V
R <sub>s</sub>	测量电阻	<300Ω				
I <sub>m</sub>	测量电流 (输出电流)	输出额定值 4...20mA (DC), 对应原边电压 0...V <sub>N</sub>				
KN	匝数比	-----				
X	精度 (T <sub>a</sub> = +25℃)	V <sub>N</sub> 的 ±1.0%				
V <sub>c</sub>	电源电压	+24V (±5%)				
V <sub>i</sub>	绝缘电压	在原边与副边电路之间: 10KV 有效值/50Hz/1 分钟				
I <sub>off</sub>	失调电流 (T <sub>a</sub> = +25℃)	当原边电流 V <sub>N</sub> =0 时, 最大值: 4mA±0.2mA				
T <sub>d</sub>	温漂 (T <sub>a</sub> = -25...+85℃)	I <sub>m</sub> 的 0.05%/℃				
L	线性度	< 0.5%				
Tr	反应时间	< 0.35S				
	di/dt	-----				
f	频率范围	DC				
T <sub>a</sub>	工作温度	-25℃...+85℃				
T <sub>s</sub>	贮存温度	-40℃...+90℃				
I <sub>c</sub>	耗电	30 mA+ I <sub>m</sub> (输出电流)				
R <sub>s</sub>	副边内阻 (T <sub>a</sub> = +70℃)	36Ω				
R <sub>N</sub>	原边内阻 (T <sub>a</sub> = +70℃)	85KΩ+R1 (内置限流电阻)				
W	重量	2000g				

## 外形尺寸 (mm):



## 电路连接图:



端子说明:

原边 IN+: 输入电压正  
IN-: 输入电压负

副边:

+ : 电源正 (+24V)  
⊥ : 电源地 (0V)  
M+ : 输出正  
M- : 输出负

