

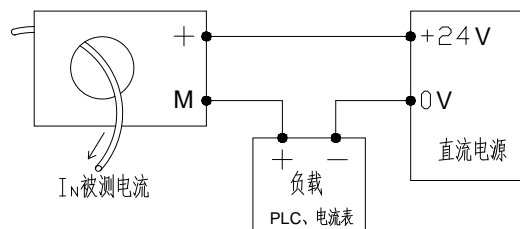
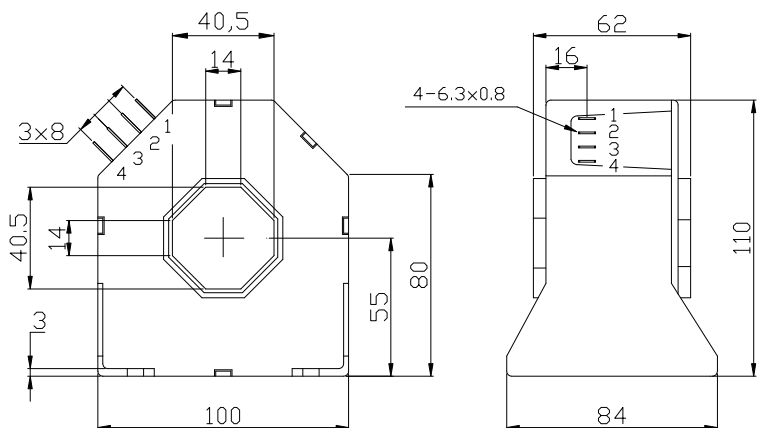


**性能参数:** 交流电流二线制变送器: 额定电流 100A...1000A RMS、可隔离测量交流及脉冲电流、输出 4...20mA 标准直流信号

	型号	CHY-100AH/A4	CHY-200AH/A4	CHY-300AH/A4	CHY-500AH/A4	CHY-1000AH/A4
$I_N$	额定电流 (RMS)	100A	200A	300A	500A	1000A
$I_p$	测量范围 (RMS)	0...120A	0...240A	0...360A	0...600A	0...1200A
$R_M$	测量电阻	$<300\Omega$				
$I_M$	输出电流 (DC)	输出额定值 4...20mA (二线制电流输出), 对应原边电流 0... $I_N$				
KN	匝数比	----				
X	精度 ( $T_a = +25^\circ\text{C}$ )	$I_N$ 的 $\pm 0.5\%$				
$V_c$	电源电压	$+24\text{V} (\pm 5\%)$				
$V_i$	绝缘电压	在原边与副边电路之间: 6KV 有效值/50Hz/1 分钟				
$I_{off}$	失调电流 ( $T_a = +25^\circ\text{C}$ )	当原边电流 $I_N=0$ 时, 最大值: $4\text{mA} \pm 0.2\text{mA}$				
$T_d$	温漂 ( $T_a = -25...+85^\circ\text{C}$ )	$I_M$ 的 $0.05\%/^\circ\text{C}$				
L	线性度	$<0.5\%$				
$T_r$	反应时间	$<0.35\text{S}$				
f	频率范围	50Hz (400Hz)				
$T_a$	工作温度	$-25^\circ\text{C}...+85^\circ\text{C}$				
$T_s$	贮存温度	$-40^\circ\text{C}...+90^\circ\text{C}$				
$I_c$	耗电	$30\text{mA} + I_M$ (输出电流)				
$R_s$	副边内阻 ( $T_a = +85^\circ\text{C}$ )	----				
$R_N$	原边内阻 ( $T_a = +85^\circ\text{C}$ )	----				
W	重量	900g				

## 外形尺寸 (mm):

## 电路连接图:



### 端子说明:

- 1 端: 电源正 (+24V)
- 2 端: 电源正 (+24V)
- 3 端: 输出端 (M)
- 4 端: 输出端 (M)

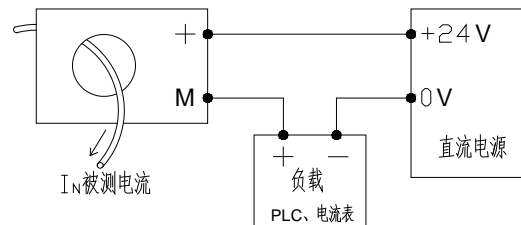
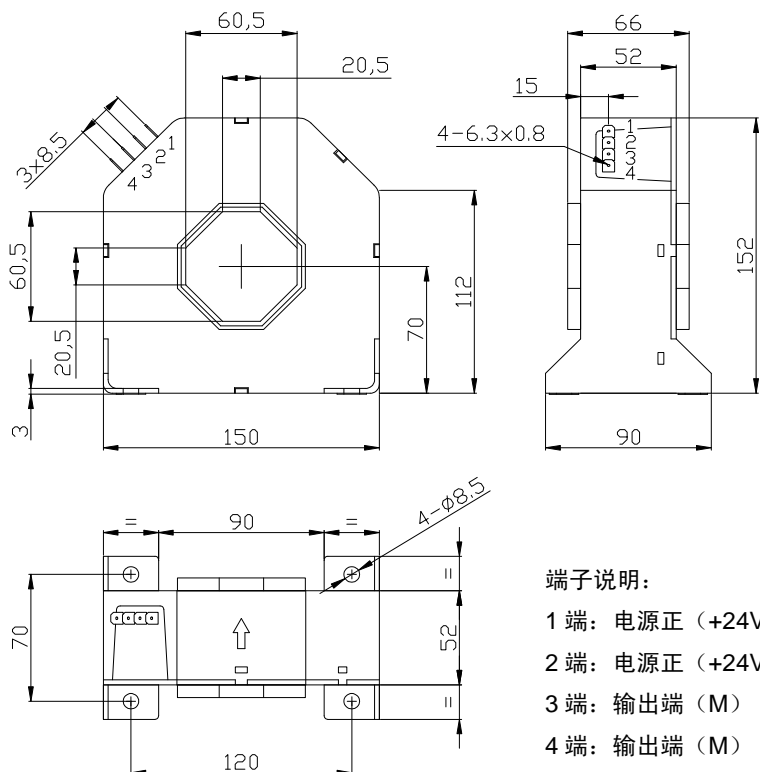


**性能参数:** 交流电流二线制变送器: 额定电流 500A...2000A RMS、可隔离测量交流及脉冲电流、输出 4...20mA 标准直流信号

	型号	CHY-200AJ/A4	CHY-500AJ/A4	CHY-1000AJ/A4	CHY-1500AJ/A4	CHY-2000AJ/A4
$I_N$	额定电流 (RMS)	200A	400A	1000A	1500A	2000A
$I_p$	测量范围 (RMS)	0...240A	0...480A	0...1200A	0...1800A	0...2400A
$R_M$	测量电阻	<300Ω				
$I_M$	输出电流 (DC)	输出额定值 4...20mA (二线制电流输出), 对应原边电流 0... $I_N$				
KN	匝数比	----				
X	精度 ( $T_a = +25^\circ\text{C}$ )	$I_N$ 的 $\pm 0.5\%$				
$V_c$	电源电压	+24V ( $\pm 5\%$ )				
$V_i$	绝缘电压	在原边与副边电路之间: 6KV 有效值/50Hz/1 分钟				
$I_{off}$	失调电流 ( $T_a = +25^\circ\text{C}$ )	当原边电流 $I_N=0$ 时, 最大值: $\pm 0.2\text{mA}$				
$T_d$	温漂 ( $T_a = -25...+85^\circ\text{C}$ )	$I_M$ 的 $0.05\%/^\circ\text{C}$				
L	线性度	<0.5%				
$T_r$	反应时间	<0.35S				
f	频率范围	50Hz (400Hz)				
$T_a$	工作温度	-25 $^\circ\text{C}$ ...+85 $^\circ\text{C}$				
$T_s$	贮存温度	-40 $^\circ\text{C}$ ...+90 $^\circ\text{C}$				
$I_c$	耗电	30 mA + $I_M$ (输出电流)				
$R_s$	副边内阻 ( $T_a = +85^\circ\text{C}$ )	----				
$R_N$	原边内阻 ( $T_a = +85^\circ\text{C}$ )	----				
W	重量	1800g				

**外形尺寸 (mm):**

**电路连接图:**



端子说明:

- 1 端: 电源正 (+24V)
- 2 端: 电源正 (+24V)
- 3 端: 输出端 (M)
- 4 端: 输出端 (M)