

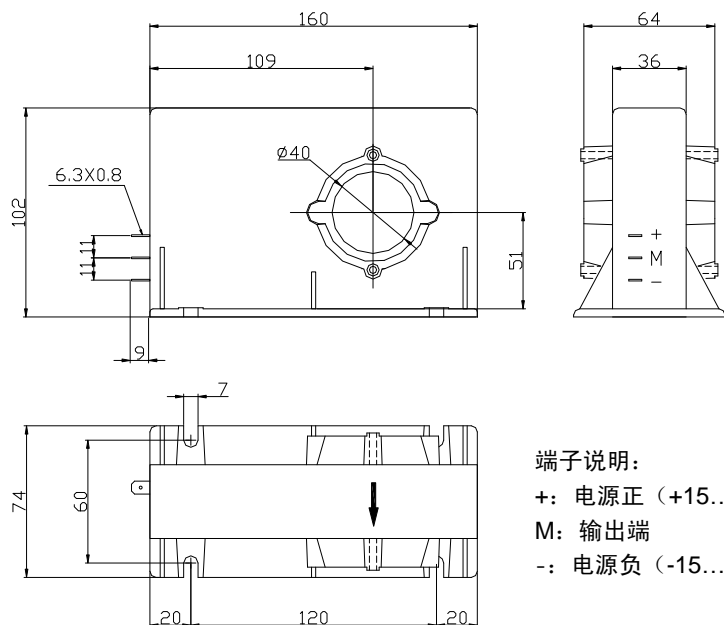


性能参数:

闭环霍尔电流传感器: 额定电流 1000A RMS、霍尔磁补偿工作原理、可隔离测量 AC, DC, 脉冲电流

型号		CHB-1000S	
I_N	额定电流 (RMS)	1000A	
I_p	测量范围 (I_p -p)	0...±1500A	
R_M	测量电阻	R_M min	R_M max
	($V_c = \pm 15V$)	2Ω(在 1000A 或 1500A 时)	20Ω(在 1000A 时); 5Ω(在 1500A 时)
	($V_c = \pm 24V$)	10Ω(在 1000A 或 1500A 时)	30Ω(在 1000A 时); 20Ω(在 1500A 时)
I_M	测量电流 (输出电流)	额定值 200mA, 对应原边电流 1000A	
KN	匝数比	1: 5000	
X	精度 ($T_a = +25^\circ C$)	I_N 的 ±0.5%	
V_c	电源电压	±15...24V (±5%)	
V_i	绝缘电压	在原边与副边电路之间: 6KV 有效值/50Hz/1 分钟	
I_{off}	失调电流 ($T_a = +25^\circ C$)	当原边电流 $I_N=0$ 时, 最大值: ±0.3mA	
T_d	温漂 ($T_a = -25^\circ C \dots +85^\circ C$)	I_M 的 0.01%/°C	
L	线性度	< 0.1%	
T_r	反应时间	< 1μS	
	di/dt	> 50A/μS	
f	频率范围	0...100KHz	
T_a	工作温度	-25°C...+85°C	
T_s	贮存温度	-40°C...+90°C	
I_c	耗电	25 mA + I_M (测量电流)	
R_s	副边内阻 ($T_a = +70^\circ C$)	40Ω	
R_N	原边内阻 ($T_a = +70^\circ C$)	----	
W	重量	900g	

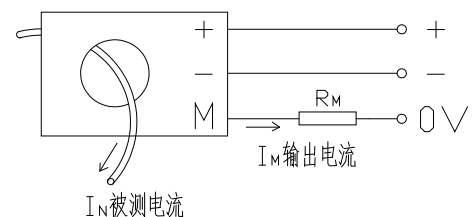
外形尺寸 (mm):



端子说明:

- +: 电源正 (+15...24V)
- M: 输出端
- : 电源负 (-15...24V)

电路连接图:



宇波模块 SENSOR Module

定义: 一种先进的能隔离主回路 (原边) 与电子控制回路 (副边) 的电流、电压传感器/变送器

更多信息, 请关注微信公众号



注: 输入电流沿箭头方向流入时, 输出电流 I_M 是正向。

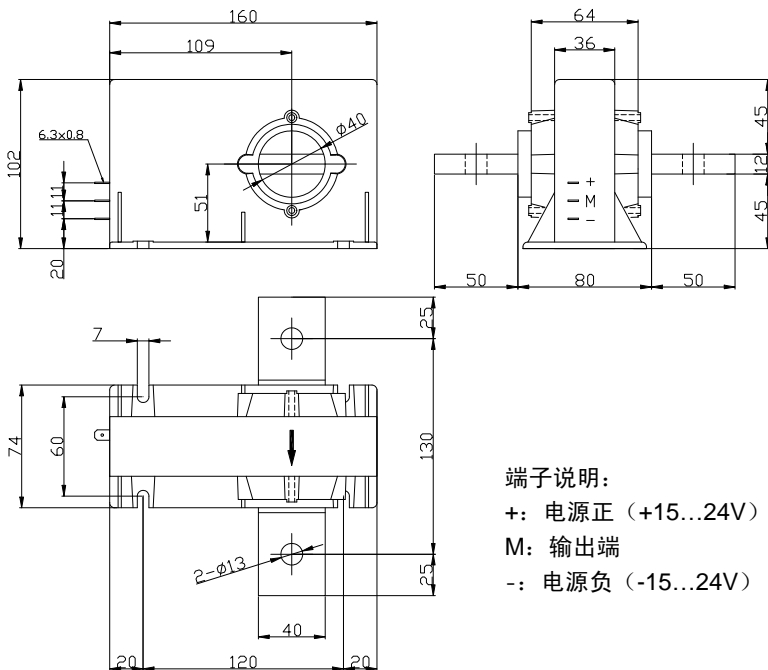


性能参数:

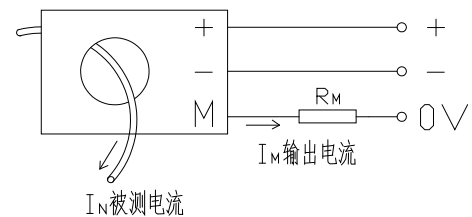
闭环霍尔电流传感器: 额定电流 1000A RMS、霍尔磁补偿工作原理、可隔离测量 AC, DC, 脉冲电流

型号		CHB-1000T	
I_N	额定电流 (RMS)	1000A	
I_p	测量范围 (I_p -p)	0...±1500A	
R_M	测量电阻	R_M min	R_M max
	($V_c = \pm 15V$)	2Ω(在 1000A 或 1500A 时)	20Ω(在 1000A 时); 5Ω(在 1500A 时)
	($V_c = \pm 24V$)	10Ω(在 1000A 或 1500A 时)	30Ω(在 1000A 时); 20Ω(在 1500A 时)
I_M	测量电流 (输出电流)	额定值 200mA, 对应原边电流 1000A	
KN	匝数比	1: 5000	
X	精度 ($T_a = +25^\circ C$)	I_N 的 ±0.5%	
V_c	电源电压	±15...24V (±5%)	
V_i	绝缘电压	在原边与副边电路之间: 6KV 有效值/50Hz/1 分钟	
I_{off}	失调电流 ($T_a = +25^\circ C$)	当原边电流 $I_N=0$ 时, 最大值: ±0.3mA	
T_d	温漂 ($T_a = -25^\circ C \dots +85^\circ C$)	I_M 的 0.01%/°C	
L	线性度	< 0.1%	
T_r	反应时间	< 1μS	
	di/dt	> 50A/μS	
f	频率范围	0...100KHz	
T_a	工作温度	-25°C...+85°C	
T_s	贮存温度	-40°C...+90°C	
I_c	耗电	25 mA + I_M (测量电流)	
R_s	副边内阻 ($T_a = +70^\circ C$)	40Ω	
R_N	原边内阻 ($T_a = +70^\circ C$)	----	
W	重量	2190g	

外形尺寸 (mm):



电路连接图:



端子说明:

- +: 电源正 (+15...24V)
- M: 输出端
- : 电源负 (-15...24V)



宇波模块 SENSOR Module

定义: 一种先进的能隔离主回路(原边)与电子控制回路(副边)的电流、电压传感器/变送器

更多信息, 请关注微信公众号



注: 输入电流沿箭头方向流入时, 输出电流 I_M 是正向。