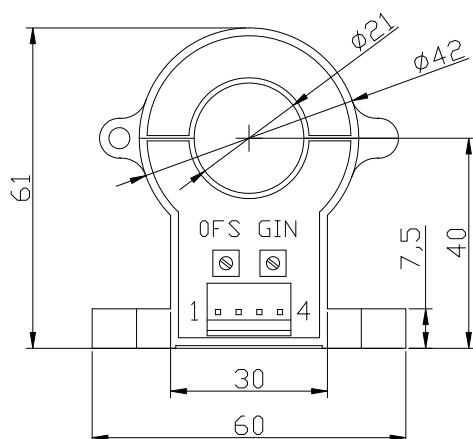
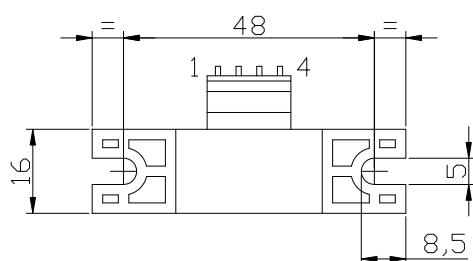


性能参数:

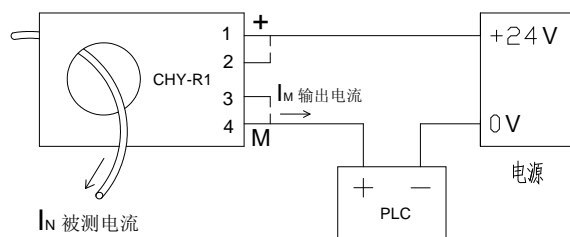
交流电流二线制变送器: 额定电流 5A...300A RMS、可隔离测量交流电流、输出 4...20mA 标准直流信号

	型号	CHY-5R1/A4	CHY-50R1/A4	CHY-100R1/A4	CHY-200R1/A4	CHY-300R1/A4
I_N	额定电流 (RMS)	5A	50A	100A	200A	300A
I_p	测量范围 (RMS)	0...6A	0...60A	0...120A	0...240A	0...360A
R_M	测量电阻	<300Ω				
I_M	输出电流 (DC)	输出额定值 4...20mA (DC), 对应原边电流 0... I_N				
K_N	匝数比	----				
X	精度 (Ta = +25°C)	I_N 的 ±0.5%				
Vc	电源电压	+24V (±5%)				
Vi	绝缘电压	在原边与副边电路之间: 5KV 有效值/50Hz/1 分钟				
Ioff	失调电流 (Ta = +25°C)	当原边电流 $I_N=0$ 时, 最大值: 4mA±0.2mA				
Td	温漂 (Ta = -25...+85°C)	I_M 的 0.05%/°C				
L	线性度	< 0.5%				
Tr	反应时间	< 350mS				
	di/dt	----				
f	频率范围	50Hz				
Ta	工作温度	-25°C...+85°C				
Ts	贮存温度	-40°C...+90°C				
Ic	耗电	30 mA				
Rs	副边内阻 (Ta = +70°C)	----				
R_N	原边内阻 (Ta = +70°C)	----				
W	重量	290g				

外形尺寸 (mm):



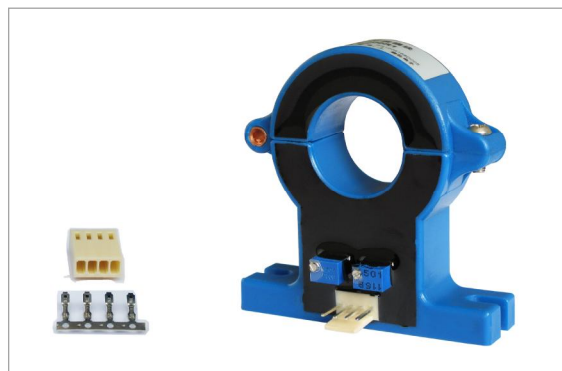
电路连接图:



端子说明:

- 1 端: 电源正 (+24V)
- 2 端: 电源正 (+24V)
- 3 端: 输出 (M)
- 4 端: 输出 (M)

GIN: 增益微调
OFS: 调零微调



宇波模块 SENSOR Module
更多信息、关注微信公众号。