



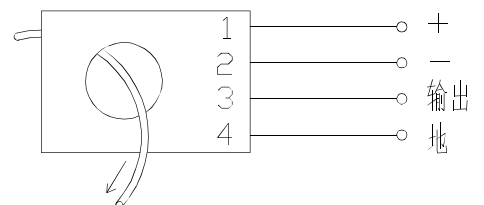
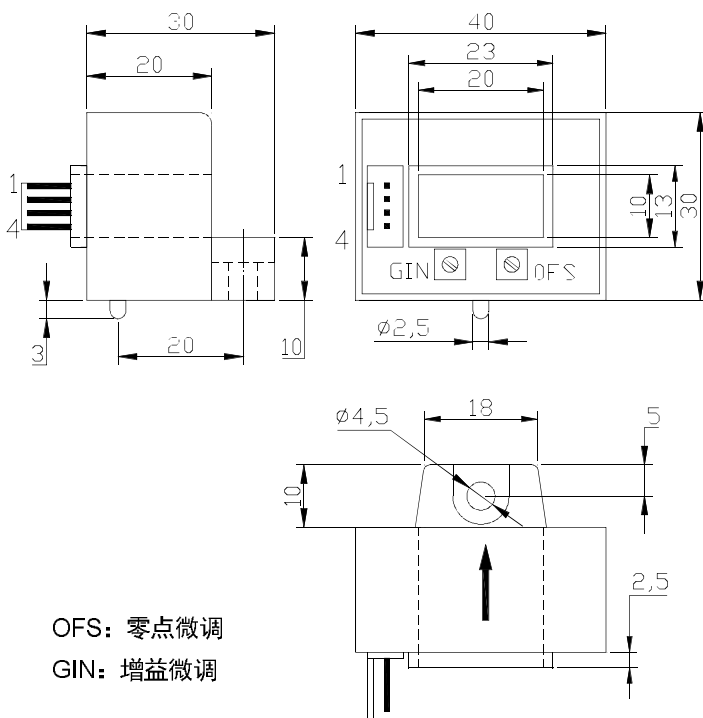
性能参数:

开环霍尔电流传感器: 额定电流 10...600A RMS、开环霍尔直测式原理、可隔离测量 DC, AC, 脉冲电流

型号	CHF-10B	CHF-50B	CHF-100B	CHF-200B	CHF-400B	CHF-600B
I_N	额定电流 (RMS)	10A	50A	100A	200A	400A
I_p	测量范围 (I_{p-p})	0...±15A	0...±75A	0...±150A	0...±300A	0...±900A
V_M	输出电压	输出额定值±4V, 对应原边额定电流 I_N				
X	精度 ($T_a = +25^\circ\text{C}$)	I_N 的±1.0%				
V_c	电源电压	±12...15V (±5%)				
V_i	绝缘电压	在原边与副边电路之间: 2.5KV 有效值/50Hz/1 分钟				
V_{off}	失调电压 ($T_a = +25^\circ\text{C}$)	当原边电流 $I_N=0$ 时, 最大值: ±30mV				
T_d	温漂 ($T_a = -10...+70^\circ\text{C}$)	V_M 的 0.05%/°C				
L	线性度	≤1%				
T_r	反应时间	≤ 10μS				
	di/dt	---				
f	频率范围	0...20KHz				
T_a	工作温度	-10°C...+70°C				
T_s	贮存温度	-15°C...+90°C				
I_c	耗电	25mA				
R_L	负载电阻	>10KΩ				
R_s	副边内阻 ($T_a = +70^\circ\text{C}$)	---				
	原边内阻 ($T_a = +70^\circ\text{C}$)	---				
W	重量	40g				

外形尺寸 (mm):

电路连接图:



I_N 被测电流

端子说明:

- 1 端: 电源正 (+12...15V)
- 2 端: 电源负 (-12...15V)
- 3 端: 输出端 (M)
- 4 端: 公共地 (⊥: 0V)



151106

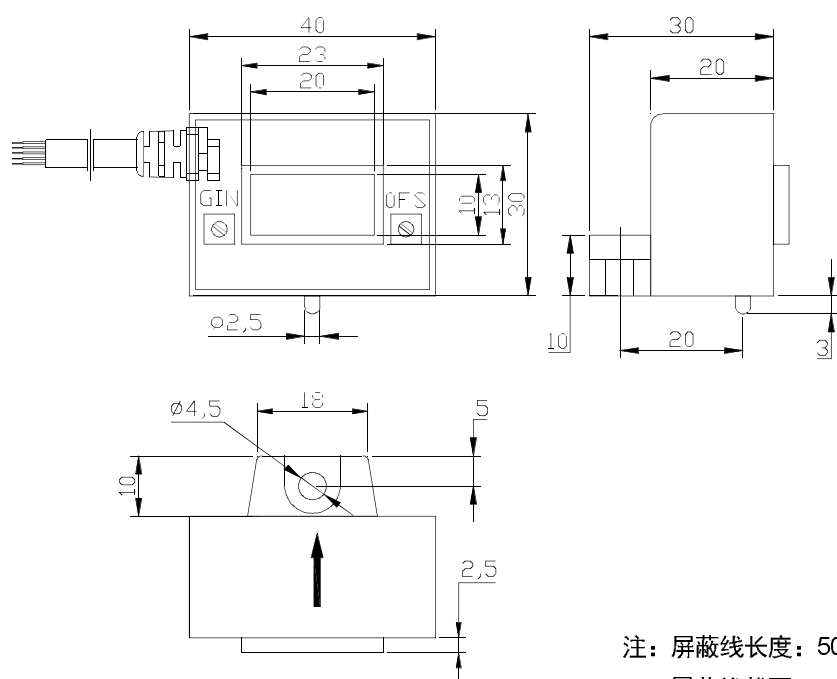


性能参数:

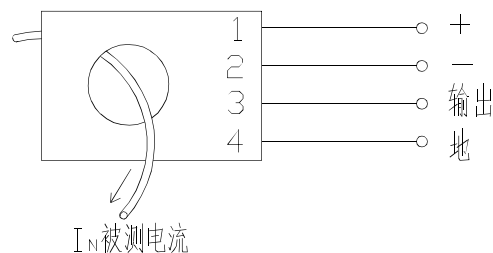
开环霍尔电流传感器: 额定电流 10...600A RMS、开环霍尔直测式原理、可隔离测量 DC, AC, 脉冲电流

	型号	CHF-10C	CHF-50C	CHF-100C	CHF-200C	CHF-400C	CHF-600C
I_N	额定电流 (RMS)	10A	50A	100A	200A	400A	600A
I_p	测量范围 (I_p -p)	0...±15A	0...±75A	0...±150A	0...±300A	0...±600A	0...±900A
V_M	输出电压	输出额定值±4V, 对应原边额定电流 I_N					
X	精度 ($T_a = +25^\circ\text{C}$)	I_N 的±1.0%					
V_c	电源电压	±12...15V (±5%)					
V_i	绝缘电压	在原边与副边电路之间: 2.5KV 有效值/50Hz/1 分钟					
V_{off}	失调电压 ($T_a = +25^\circ\text{C}$)	当原边电流 $I_N=0$ 时, 最大值: ±30mV					
T_d	温漂 ($T_a = -10...+70^\circ\text{C}$)	V_M 的 0.05%/°C					
L	线性度	≤1%					
T_r	反应时间	≤ 10μS					
	di/dt	—					
f	频率范围	0...20KHz					
T_a	工作温度	-10°C...+70°C					
T_s	贮存温度	-15°C...+90°C					
I_c	耗电	25mA					
R_L	负载电阻	>10KΩ					
R_s	副边内阻 ($T_a = +70^\circ\text{C}$)	—					
	原边内阻 ($T_a = +70^\circ\text{C}$)	—					
W	重量	40g					

外形尺寸 (mm):



电路连接图:



端子说明:

- 1 端: 电源正 (+12...15V) — (红色)
 - 2 端: 电源负 (-12...15V) — (白色)
 - 3 端: 输出端 (M) — (绿色)
 - 4 端: 公共地 (⊥: 0V) — (黑色)
- 屏蔽

注: 屏蔽线长度: 50cm、
屏蔽线截面: 0.3 mm²



170807